

Hytera 

---

## A EVOLUÇÃO DO RÁDIO TETRA

---

**PT590** Projetado para  
missões Simples  
de usar

---



No momento crítico, cada segundo conta. Seu pessoal em campo conta com comunicações de voz eficazes para se conectar, colaborar instantaneamente e facilmente se manter seguro e fazer as tarefas. O Rádio Portátil TETRA de Missão Crítica PT590 deixa seu pessoal sempre pronto para o próximo momento.

O Rádio Portátil TETRA de missão crítica PT590 herdou todas as funcionalidades do rádio TETRA de primeira geração da Hytera e adicionou muitos novos recursos após uma pesquisa metódica. Com tecnologia de áudio inovadora, melhor desempenho de RF da categoria e GNSS de frequência dupla, o PT590 tem melhor qualidade de voz, cobertura de comunicação mais ampla e posicionamento mais preciso, garantindo comunicações de missão crítica em todos os momentos.

Este robusto rádio TETRA também garante incrível facilidade de uso para sua equipe em campo, graças ao design ergonômico, tela intuitiva, entrada USB Tipo-C com compatibilidade universal, capacidade de gerenciamento remoto do rádio, interoperabilidade com acessórios e controle de voz.

Sensor de proximidade

Botão de Volume/  
Grupo de conversação

Microfone oculto

Bluetooth 5.2

Tela colorida de  
2,4 polegadas

Teclas de  
navegação  
independentes

Entrada USB  
Tipo-C

WLAN\*

Conector  
Auxiliar

Alto-falante  
antimagnético

Botão PPT

Rótulo de cor

Bateria de  
polímero de lítio

Indicador LED

Botão de emergência

Botões  
programáveis

Etiqueta NFC





Em uma rua movimentada, em um porto movimentado ou no chão de fábrica em total funcionamento, o PT590 mantém sua equipe conectada com áudio alto e límpido para garantir uma colaboração perfeita.



# PROJETADO PARA MISSÕES



## ÁUDIO DE QUALIDADE SUPERIOR

### Volume Excepcional

**Sonoridade até 106 fones**  
Volume

Para fazer com que seu pessoal ouça e seja ouvido com o conteúdo certo e completo em ambientes altamente ruidosos, o PT590 é equipado com um poderoso alto-falante que possui um design de cavidade acústica inovador e grandes aberturas acústicas para sonoridade até 106 fones de áudio.

### Ultraclareza

**30 dB**      **20 ms**  
Cancelamento      Separação  
de Ruído      rápida

O PT590 adota o mais avançado algoritmo de cancelamento de ruído por Inteligência Artificial e conta com comportamento de aprendizado de máquina. Depois de aprender e treinar com milhares de amostras de ruído, este rádio tem um efeito de eliminação de ruído extremamente alto (até 30 dB) em ambientes estáveis e instáveis.

Para garantir que seus funcionários recebam as orientações corretas desde o início, o PT590 pode separar a voz humana do ruído em apenas 20 ms. Isso garante que seu pessoal receba cada palavra, mesmo em uma chamada muito curta.

### Alto ajuste

**30 cm**  
Supressão de ruídos

Quando dirigentes ou trabalhadores fazem em atividades de equipe, é comum se comunicar enquanto se movimentam. Usando tecnologia avançada de supressão de uivos, o PT590 suprime o uivo de feedback de forma eficaz quando dois rádios estão muito próximos. Não há feedback estridente irritante, mesmo quando dois rádios estão a 30 cm de distância um do outro.



## PERMANEÇA CONECTADO

### Alcance de rádio estendido

**3 W**

Transmissão  
contínua

**-120/-119\* dBm**

Sensibilidade  
de recepção

O PT590 é confiável para seu pessoal pegar e sair para trabalhar, sem preocupação. Com potência de transmissão sustentada e estável de Classe 3 (3 W) e sensibilidade de recepção líder do setor (-120/-119\* dBm), o PT590 fornece comunicações estáveis sem perder nenhuma informação, mesmo à distância ou em áreas periféricas. Seu pessoal sempre se mantém conectado em qualquer lugar e a qualquer hora.

### Capacidade de correção de sinal aprimorada

**Anti-multipath**

Algoritmo

A adoção de algoritmos de interferência anti-multipath, o PT590 recebe e transmite voz de forma suave e estável, independentemente do estruturas metálicas complexo, como uma porta e uma fábrica de produtos químicos.



## COMUNICAÇÃO SEGURA

### Criptografia de interface aérea (AIE)

**1/2/3**

Classe

Criado para comunicações de missão crítica, o PT590 é compatível com todos os níveis de AIE, incluindo Classe 1, Classe 2 e Classe 3, que protegem a sinalização, voz e dados transferidos entre o rádio e a estação base.

### Criptografia de ponta a ponta (E2EE)

**TETRA**

Padrão

**Hytera**

Privado

**SIM Card**


Customizado(\*\*)

Usando algoritmos de criptografia de ponta a ponta, o rádio TETRA é compatível com chaves de criptografia AES de 128 bits ou AES de 256 bits que podem ser usadas para criptografar voz e dados e são usadas em situações com requisitos de segurança de comunicação rigorosos.

O PT590 suporta TETRA E2EE em conformidade com o padrão TCCA SFPG para criptografar a comunicação de voz e dados entre diferentes rádios e também entre rádios de diferentes fabricantes. O PT590 também é compatível com criptografia e comunicação personalizadas com todos os outros produtos TETRA do portfólio da Hytera. Para as necessidades especiais dos clientes, ele também fornece uma interface de criptografia avançada do cartão SIM, que pode satisfazer a customização e o desenvolvimento de funções de criptografia dos clientes.







O Posicionamento é crucial para a segurança pessoal, especialmente em situações de emergência. O posicionamento de ultra-alta precisão do PT590 ajuda a central de comando ou o colega de equipe a encontrar usuários o mais rápido possível e a lidar com emergências de maneira mais segura e eficiente.



## POSICIONAMENTO PRECISO

4

GNSS

7

Frequências

1 m

Precisão de localização

O posicionamento e o compartilhamento de localização podem melhorar os tempos de resposta e aumentar a segurança. O PT590 usa tecnologia de posicionamento de dupla frequência de modo sem precedentes. Ao receber e processar sinais de satélite em duas bandas de frequência ao mesmo tempo, ele compensa e corrige efetivamente a distorção de sinal que ocorre após o sinal de satélite passar pela atmosfera. Como resultado, a precisão de posicionamento do PT590 é aprimorada para um nível de alta qualidade, dentro de 1 metro.



## PARCERIA DE LONGA DURAÇÃO

22\* h

Vida útil da bateria

Type-C

Carregamento rápido

A bateria de polímero de lítio de 2.000 mAh, juntamente com a inovadora tecnologia de baixo consumo de energia, pode durar até 22 horas no ciclo de trabalho 5-5-90. (\*) versão F5 até 20 horas.

Além dos tradicionais contatos de carregamento, o PT590 possui uma entrada USB Tipo-C adicional que permite carregar o rádio na rede elétrica comum ou mesmo em powerbanks em qualquer lugar e a qualquer hora. O carregamento rápido de 18 W pode carregar totalmente o PT590 em apenas 1,5 horas. Mesmo uma carga rápida de apenas 30 minutos pode fornecer ao PT590 pelo menos 10 horas de energia para turnos longos inesperados.



## ROBUSTO PARA O MUNDO REAL

IP68

2m, 4h

-30°C

Temperatura baixa

Combinando design específico e testes rigorosos, o durável PT590 pode suportar os elementos do trabalho de campo no mundo real. Ele atende ao padrão de teste mais severo MIL-STD-810 H para resistir a quedas de 1,5 metro. Com a bateria opcional de baixa temperatura\*, a temperatura extrema varia de -30°C a 70°C. O PT590 tem certificação IP65, IP66, IP67 e IP68 (2m, 4h).

O PT590 está equipado com um alto-falante antimagnético que evita o acúmulo de poeira de metal magnético e pode efetivamente estabilizar a qualidade da comunicação.







# FÁCIL DE USAR



**LEVE E CONFORTÁVEL PARA USO DURANTE O TUNO COMPLETO**

**285 g**  
Peso

**31 mm**  
Profundidade

Incrivelmente leve e surpreendentemente fino, este rádio tem apenas 285 g de peso e 31 mm de profundidade. É fácil de transportar durante todo o dia e confortável de operar com uma mão. O estojo antiderrapante feito de plástico e borracha de silicone líquido permite que o PT590 seja segurado com segurança em ambientes úmidos.

Além disso, as teclas foram reprojatadas para proporcionar melhores experiências ao usuário. O botão PTT grande e texturizado e as quatro teclas de navegação independentes são mais fáceis de usar. Os três botões programáveis podem ser configurados opcionalmente como acesso rápido a recursos usados com frequência com um único toque.



**ENTRADA USB TIPO-C PROFISSIONAL**

**Compatibilidade universal**  
(carrega, programa e atualizar funções).  
Função

**Confiabilidade**  
Revestimento de nanoestrutura

O PT590 é o rádio TETRA equipado com uma entrada USB Tipo-C. Além do recurso de carregamento, esta entrada USB Tipo-C também fornece funções de programação e atualização. Este design exclusivo oferece conveniência sem precedentes, especialmente quando nenhum cabo de programação está disponível. Para garantir a confiabilidade, a tecnologia avançada de revestimento de nanoestrutura é adotada para proteger a estrutura interna contra corrosão e oxidação. Isso ajuda a garantir uma conexão estável após um longo período de uso.





## VEJA MAIS, FAÇA MAIS

**2,4 polegadas**

Tela colorida

**Grade  
9 posições**  
Menu

**Conversacional**

Interface de SMS

A tela LCD de 2,4 polegadas do PT590 é semitransparente e semirrefletiva, garantindo legibilidade nítida sob luz solar direta e reduzindo o cansaço visual. O PT590 abandona o tradicional menu de estilo de lista e tem um novo design de interface do usuário amigável. O design do menu com grade de 9 posições ajuda sua equipe a obter acesso imediato às funções e o design de estruturas de menu superficiais reduz o nível do menu e as etapas de operação, garantindo assim que seus usuários tenham acesso às configurações de forma rápida e precisa. Além disso, a interface de conversação de mensagens curtas permite que sua equipe visualize todas as mensagens do histórico de uma só vez.



## MINIMIZE O TEMPO DE INTERRUÇÃO, MAXIMIZE A EFICIÊNCIA

**45%**

Programação mais rápida

Com o software Hytera Smart MDM e conectividade sem fio, o PT590 com recurso WLAN\* ativado pode ser programado remotamente ou atualizado em qualquer lugar e a qualquer hora. Não é mais necessário investir muito tempo e esforço na rememoração e processamento do rádio. O PT590 fica ao lado do seu pessoal e garante operações sem interrupção no campo. O Smart MDM também pode fornecer outros recursos de alta eficiência, como programação em lote, diagnóstico de registro e gerenciamento de dispositivos, ajudando a reduzir o custo e a complexidade do gerenciamento e da manutenção.



## CONTROLE SEU RÁDIO POR VOZ\*

**Despertar**

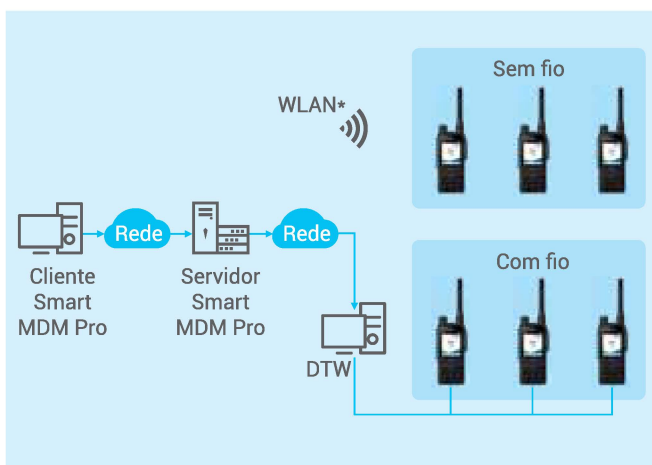
Por Voz

**>100**

Comandos de voz em inglês

Em uma emergência ou em algum momento crítico, seu pessoal precisa iniciar uma chamada, mas não consegue alcançar o rádio próximo ou está com as mãos ocupadas. Ainda é possível para fazer uma chamada com sucesso? Com o PT590, sim. Os usuários ainda podem controlar e operar o PT590 por voz.

Pela primeira vez, apresentamos a função de comando de voz no PT590. Esta função permite chamadas em grupo, mudanças de grupo de conversação e troca de função como ligar Bluetooth ou serviço de localização. Quando é impossível fazer uma chamada manualmente, o comando de voz do PT590 traz uma esperança extra para a transferência de informações. O mais importante é que isso pode trazer esperança para viver em momentos extremos.





## ESPECIFICAÇÕES

| Geral                                            |                                 |
|--------------------------------------------------|---------------------------------|
| Faixa de frequência                              | Fv: 380-475 MHz F5: 806-870 MHz |
| Dimensões (A x L x P)                            | 125 x 55 x 31 mm                |
| Peso (com bateria e antena)                      | 285 g                           |
| Bateria                                          | 2000 mAh                        |
| Duração da bateria (no ciclo de trabalho 5-5-90) | >22 h ; > 20h (versão F5)       |
| Tensão operacional                               | 7,7 V                           |

| Interface de usuário              |                                                       |
|-----------------------------------|-------------------------------------------------------|
| Tela                              | LCD TFT transfectivo de 2,4 polegadas, 320x240 pixels |
| Grupo de conversação-TMO          | 12000                                                 |
| Grupo de conversação-DMO          | 6000                                                  |
| Lista de contatos                 | 2000                                                  |
| Caixa de entrada                  |                                                       |
| Caixa de saída                    | ≤ 550 entradas                                        |
| Rascunhos                         |                                                       |
| Pasta do grupo de conversação-TMO | 200                                                   |
| Pasta do grupo de conversação-DMO | 50                                                    |
| Mensagens de status               | 200                                                   |

| RF                                  |                                                |
|-------------------------------------|------------------------------------------------|
| Largura de banda do canal de RF     | 25 kHz                                         |
| Saída de Potência de RF             | 3 W                                            |
| Precisão do nível de potência de RF | ± 2 dB                                         |
| Controle de Potência de RF          | 5 dB por passo                                 |
| Classe do receptor                  | ETSI EN 392-2/396-2 Classe A e Classe B        |
| Sensibilidade Estática RX           | -118/-116* dBm (Mín.); -120/-119* dBm (Típico) |
| Sensibilidade Dinâmica RX           | -108 dBm (Mín.); -110 dBm (Típico.)            |

| Áudio                      |                                                        |
|----------------------------|--------------------------------------------------------|
| Potência de saída de áudio | 2 W (Pico 3 W)                                         |
| Volume máximo              | 100 Phons (perfil padrão) e 106 Phons (perfil externo) |

| Serviços de localização                         |                                                                |
|-------------------------------------------------|----------------------------------------------------------------|
| Constelações                                    | GPS: L1/L5<br>BeiDou: B1/B2a<br>GLONASS: L1<br>Galileo: E1/E5a |
| Sensibilidade de Rastreamento                   | ≤-165 dBm                                                      |
| Sensibilidade de Aquisição                      | ≤-149 dBm                                                      |
| Precisão                                        | < 1,0 m (95% provável, -130 dBm)                               |
| Partida a frio (tempo para a primeira correção) | < 35 segundos                                                  |
| Partida quente (tempo para a primeira correção) | < 1 segundo                                                    |

| Ambiente                      |                                                        |
|-------------------------------|--------------------------------------------------------|
| Temperatura de funcionamento  | -20°C a + 60°C<br>-30°C a + 70°C (desempenho limitado) |
| Temperatura de armazenamento  | -40°C a + 85°C                                         |
| Proteção contra água e poeira | IP65, IP66, IP67, IP68 (2 m, 4h)                       |
| Queda, choque e vibração      | MIL-STD-810 H<br>EN300 019-1-7 5M3<br>GJB150A          |

| Conectividade        |               |
|----------------------|---------------|
| Versão Bluetooth     | Bluetooth 5.2 |
| Etiqueta de tipo NFC | ISO/IEC 15693 |
| Entrada USB Tipo C   | USB 2.0       |

## ACESSÓRIOS PADRÃO



Bateria inteligente



Antena



Clipe de Cinto



Alça



Carregador Inteligente



Adaptador de energia

## Versão

|                                    | Padrão   | Avançado |
|------------------------------------|----------|----------|
| 3W de potência TX                  | S        | S        |
| Entrada USB Tipo C                 | S        | S        |
| Bluetooth 5.2                      | S        | S        |
| GNSS                               | S        | S        |
| Posicionamento de dupla frequência | S        | S        |
| Comando de voz                     | -        | S        |
| WLAN                               | -        | S        |
| Cartão SIM E2EE (**)               | Opcional | Opcional |

\* versão F5

\*\* futuro lançamento



**Hytera do Brasil Comunicações Ltda.**

Endereço: Rua George Ohm, 230 – 11 andar – Conj 112

Torre B – Cidade Monções – São Paulo – SP - CEP 04576-020

Tel.: +55 11 3192 6609

Email: brasil@hytera.com

www.hytera.com.br

Código na Bolsa: 002583.SZ



A Hytera se reserva o direito de alterar o projeto do produto e as especificações. Em caso de ocorrência de algum erro de impressão, a Hytera não assume nenhuma responsabilidade de relevância. Haverá ocorrência de pequenas diferenças entre o produto real e o produto indicado nos materiais impressos devido à própria impressão.

HYT, Hytera são marcas registradas da Hytera Communications Corp., Ltd. ©2023 Hytera Communications Corp., Ltd. Todos os direitos reservados.